



## CAJA DE MONTAJE EN SUPERFICIE

Referencia: BPS-1-1-00

Temperatura de operación: 0°C a 40°C

Índice de protección: IP 44

Medidas: 80mm (largo) x 93mm (ancho) x 29,5mm (alto)

Cable suministrado: 4x1.5, longitud 1.40 m

Peso: 100 g sin incluir el módulo ni el cable

Garantía: 2 años

### PRECAUCIONES DE USO

La caja de montaje en superficie NodOn es un accesorio que no puede ser utilizado por sí solo.

La caja de montaje en superficie es compatible con todos nuestros módulos tipo SIN (se suministra con un cable apto para la mayoría de usos).

### HOMOLOGACIONES Y CERTIFICACIONES

Este producto cumple con todos los requisitos de las directivas europeas.

Este logotipo significa que el aparato no debe eliminarse junto con residuos domésticos.

Las piezas contenidas en este producto deben reciclarse de forma selectiva para evitar daños a la salud o al medio ambiente. Pida a su distribuidor que recoja estos aparatos o utilice la recogida selectiva proporcionada por su municipio.

Este producto está destinado únicamente a su uso en interiores.

### CONTACTO

NodOn SAS  
121 rue des Hêtres  
45590 ST CYR EN VAL  
(FRANCE)

### SERVICIO POSTVENTA

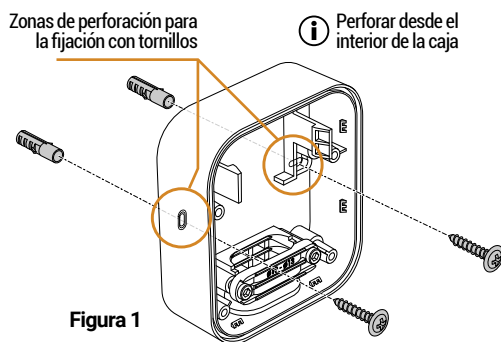
[nodon.fr/es/seccion "soporte"](http://nodon.fr/es/seccion%20soporte)  
[support@nodon.fr](mailto:support@nodon.fr)

**PELIGRO DE ELECTROCUCIÓN**  
 ANTES DE LA INSTALACIÓN, ASEGÚRESE DE QUE HA DESCONECTADO LA CORRIENTE ELÉCTRICA, YA QUE PODRÍA PRODUCIRSE UNA DESCARGA ELÉCTRICA.  
 Desconecte la corriente directamente desde el cuadro eléctrico para evitar el riesgo de electrocución. Este módulo está diseñado para funcionar con corriente, una instalación incorrecta puede provocar un incendio o una descarga eléctrica. Si no tiene experiencia con las instalaciones eléctricas, consulte a un profesional. El módulo debe obligatoriamente instalarse y conectarse siguiendo estrictamente las instrucciones de este manual. No nos hacemos responsables de ningún accidente o daño en caso de no seguir las instrucciones de instalación. Desconecte la corriente eléctrica antes de realizar cualquier operación y no realice ningún cambio si el LED está encendido.

### INSTALACIÓN

- 1 Cortar la corriente en el cuadro eléctrico.
- 2 Fijar la caja a la pared (utilizar fijaciones - no incluidas - adecuadas para la superficie) véase la **figura 1**.
- 3 Conectar el módulo según su tipo\* con el cable suministrado - véase **figura 2**.
- 4 Encajar el módulo en la caja - ver **figura 3**.
- 5 Apretar el pasacables - véase la **figura 4**.
- 6 Montar la placa intermedia y atornillarla con los 4 tornillos suministrados - véase la **figura 5**.
- 7 Volver a colocar la cubierta estanca - véase la **figura 6**.
- 8 Volver a conectar la corriente eléctrica.

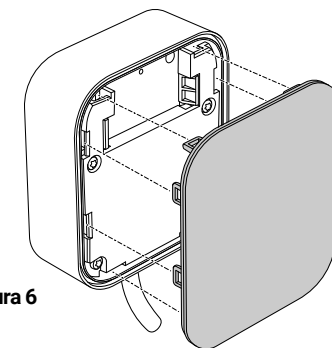
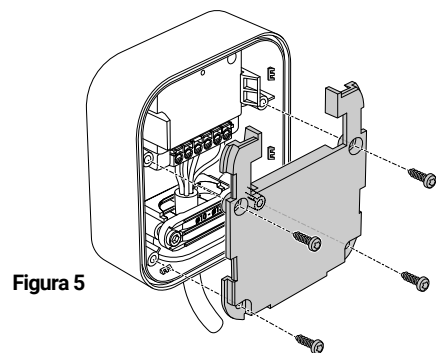
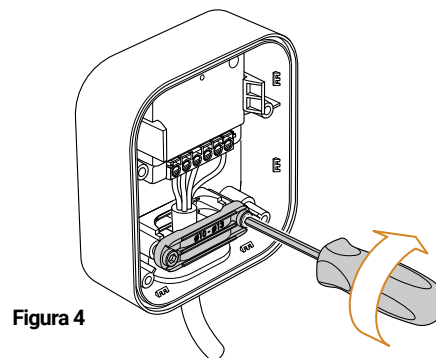
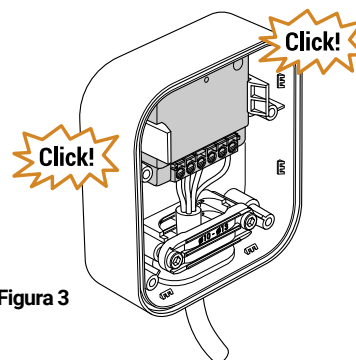
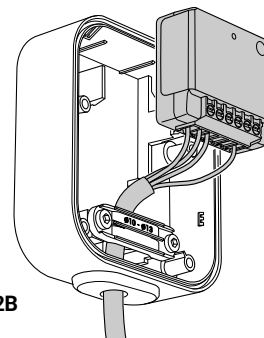
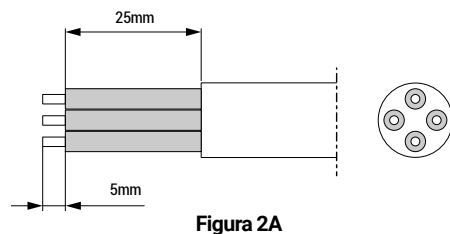
\*Las diferentes conexiones están disponibles en el sitio web [nodon.fr/es/soporte/](http://nodon.fr/es/soporte/)



### \*\* cable suministrado - información

Cable apto para la mayoría de usos.

Pelar el cable de la siguiente manera:



### USO Y EMPAREJAMIENTO

Consulte el manual del módulo utilizado. Disponible en el sitio web [nodon.fr/es/soporte/](http://nodon.fr/es/soporte/)





## SURFACE MOUNTING BOX

Reference: BPS-1-1-00

Operational temperature: 0°C to 40°C

Protection rating: IP 44

Dimension: 80 mm (l) x 93 mm (L) x 29.5 mm (h)

Cable supplied: 4x1.5 length 1.40 m

Weight: 100g excluding module and cable

Warranty: 2 years

### USE CAUTIONS

The NodOn Surface Mounting Box is an accessory that cannot be used alone.

The Surface Mounting Box is compatible with all our SIN type modules (supplied with a cable compatible with most uses).

### APPROVALS AND CERTIFICATIONS

This product complies with all the requirements of the European directives.

This logo means that the appliance should not be disposed of with household waste. The components contained in this product must be recycled selectively so as not to risk harming health or the environment. Have your dealer take back these appliances or use the separate collection facilities provided by your local authority.

This product must be used indoor only.

### CONTACT

NodOn SAS  
121 rue des Hêtres  
45590 ST CYR EN VAL  
(FRANCE)

### AFTER SALES SERVICE

[nodon.fr/en](http://nodon.fr/en) section "support"  
[support@nodon.fr](mailto:support@nodon.fr)



### DANGER OF ELECTROCUTION

BEFORE ANY INSTALLATION MAKE SURE THE POWER SUPPLY IS DISCONNECTED TO AVOID ANY RISK OF ELECTROCUTION.

Directly cut the power supply from the breaker box to avoid any risk of electrocution. This relay switch is designed to be used power up, a wrong installation can create a fire or an electric shock. If you are not confident about electrical installation, please ask a professional.

The relay switch must be installed and connected carefully following the instructions of this user guide. We will not be responsible for any loss or damage resulting from a non-respect of the instructions of this user guide. Cut the power supply before any operation and don't do any modification if the LED is still ON.

### INSTALLATION

- 1 Cut the power supply.
- 2 Fix the Surface Mounting Box to the wall (use fixings - not included - suitable for the bracket) - see **figure 1**.
- 3 Connect the module according to its type\* with the cable supplied - see **figure 2**.
- 4 Clip the module into the Surface Mounting Box - see **figure 3**.
- 5 Tighten the cable grommet - see **figure 4**.
- 6 Refit the intermediate plate and screw it in place with the 4 screws provided - see **figure 5**.
- 7 Refit the waterproof cover - see **figure 6**.
- 8 Turn the power supply back ON.

\*find all the installation diagrams on the "Support" section on [nodon.fr/en/technical-support/](http://nodon.fr/en/technical-support/)

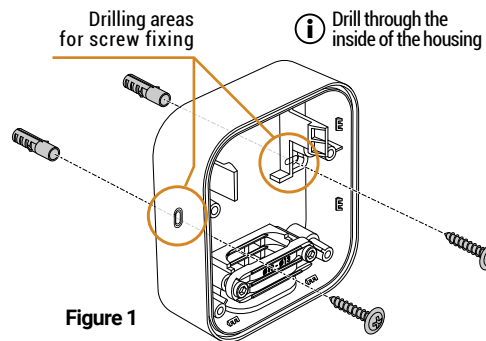


Figure 1

### \*\* cable supplied - information

Cable compatible with most uses.

Strip the cable as follows:

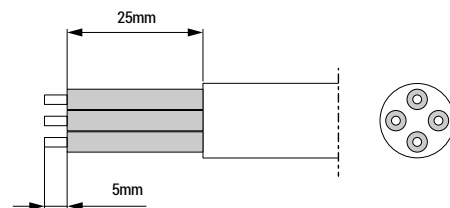


Figure 2A

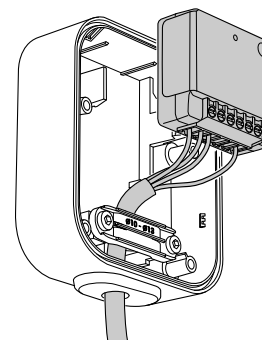


Figure 2B

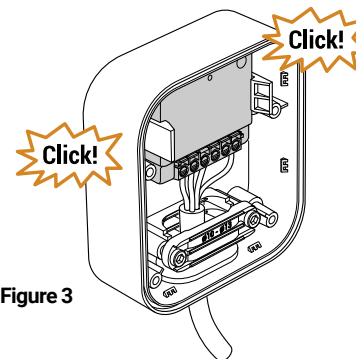


Figure 3

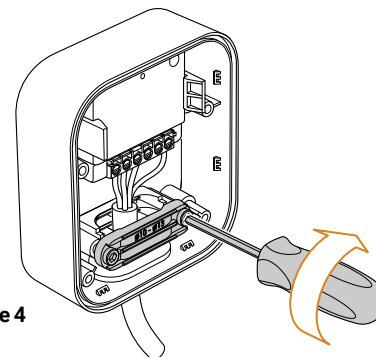


Figure 4

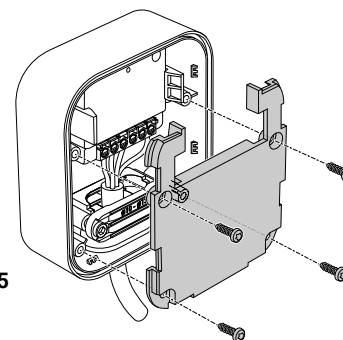


Figure 5

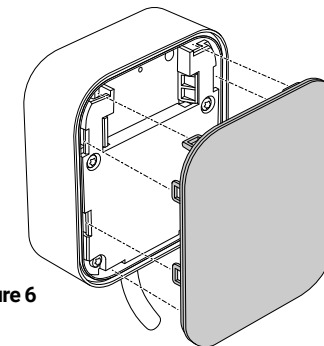


Figure 6

### USE AND PAIRING

Please refer to the manual of the module used, available on [nodon.fr/en/technical-support/](http://nodon.fr/en/technical-support/)

