



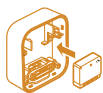
Funktionen

Die Aufputzdose ermöglicht eine schnelle und einfache Installation des zu verwendenden Modul und schützt es gleichzeitig vor Wasserspritzern dank des IP44 Standard.



IP44 STANDARD

Die Aufputzdose ist IP44 zertifiziert, was den sicheren Gebrauch in Feuchträumen ermöglicht



KOMPATIBEL MIT NODON MODULEN

Die Aufputzdose ist mit allen unseren SIN - Modulen (die mit Kabel angeschlossen werden) kompatibel



SCHNELLE MONTAGE DER MODULE

Das Modul ist schnell in der Aufputzdose mit Hilfe der integrierten Kerben und der Abdeckung montiert

Technische Daten

Betriebstemperatur: 0°C bis 40°C

Standard: IP44

Abmessungen: 80 mm (T) x 93 mm (L) x 29.5 mm

(B) Zubehör Kabel: 4x1.5 Länge 1.40 m

Gewicht: 100g ohne Modul und Kabel

Garantie: 2 Jahre

Effizient



Jederzeit einfacher Zugriff in der Aufputzdose

Renovierung



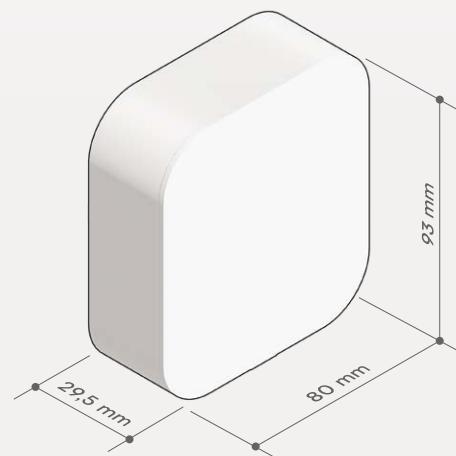
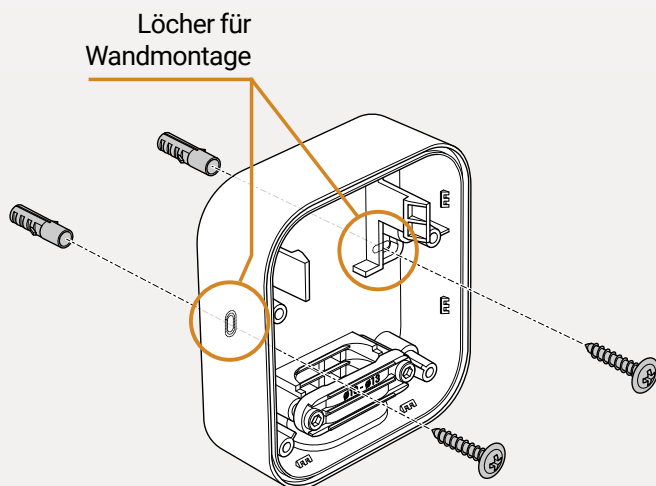
Sichere Installation in Feuchträumen

Inhalt




Installation

Abmessungen



Schrauben und Dübel nicht enthalten

 Befestigen Sie das Gehäuse mittels Schrauben

Artikelnummer

BPS-1-1-00
EAN : 3700313925683