

# MULTIFUNKTIONSMODUL ZIGBEE



Aktor



## Eigenschaften

Mit dem Zigbee Multifunktions-Relaisschalter können Benutzer ihre angeschlossenen Geräte steuern, wie z.Bsp Garagentor, Tor, Heizung, Steckdose, Boiler... Es ist bei kompatiblen Geräten einfach zu installieren, um diese zu verbinden und fernsteuerbar zu machen – ist ein Hausautomationssystem erforderlich – mit einem Smartphone, per Sprache oder automatisch.



### HOHE SCHALTLEISTUNG

3.680W zur Steuerung einzelner Geräte oder Kollektive (Warmwasserbereiter, Boiler...)



### POTENTIALFREIER AUSGANG

Das Schaltrelais hat einen potentialfreien Ausgang



### ULTRAFLACHE BAUWEISE

Installation möglich in Unterputzdosen ab >30mm



### INSTALLATION IM SCHALTSCHRANK

DIN Rail Box benötigt\*



### UPDATE OVER THE AIR (OTA)

Der Relaisschalter ist dank der OTA-Funktion schnell zu aktualisieren. Updates können über ein kompatibles Hausautomationssystem durchgeführt werden



### KOMPATIBEL MIT ALLEN ZIGBEE SYSTEMEN

Zigbee 3.0, dieses Relais ist 100% Zigbee interoperabel

## Technische Spezifikationen

**Stromversorgung:** 230V AC ~ 50Hz

**Schaltstrom:** 230V AC – 16A

**Verbrauch:** <1W

**Maximale Schaltleistung:** 3.680W – Integr. Zero crossing

**Funkprotokoll:** Zigbee 3.0

**Frequenzband:** 2.4 GHz

**Funkstrahlung:** +10dBm

**Reichweite:** bis zu 40m im Gebäude

**Betriebstemperatur:** -20°C bis 60°C

**Schutzklasse:** IP 20

**Gerätetyp:** AN/AUS Ausgang (0x0002)

**Garantie:** 2 Jahre

### Erfordert ein mit Zigbee kompatibles Hausautomationssystem



Der Zigbee Multifunktions-Relaisschalter funktioniert nur mit einem Zigbee kompatiblen Hausautomationssystem (automatisiert oder Fernsteuerung).

Liste der kompatiblen SmartHome-Gateways finden Sie auf [www.nodon.fr/en](http://www.nodon.fr/en)



## Renovierung



Steuern Sie den Hauszugang, wie z.Bsp ein Garagentor dank des potentialfreien Ausganges des Zigbee-Multifunktionsmodul



Individuelle Lichtsteuerung für Arbeitsbereiche



Fernsteuerung der elektrischen Geräte in Gebäudehallen

## Komfort

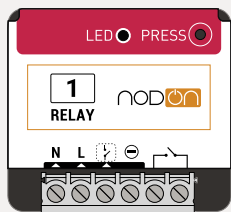


Einbinden der Steckdose zum automatischen oder ferngesteuerten Einschalten eines angeschlossenen Gerätes



Zentrales Heizungsmanagement und Boiler Steuerung

## Installation



N Neutraleiter

L Phase

⚡ Schalteranschluß\*\*

⊖ Unbenutzt

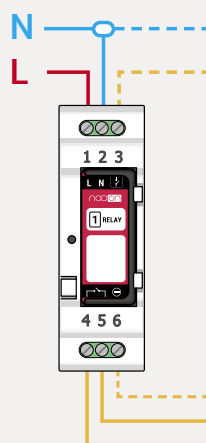
⏏ Eingang zum potentialfreien Relais

⏏ Ausgang des potentialfreien Relais

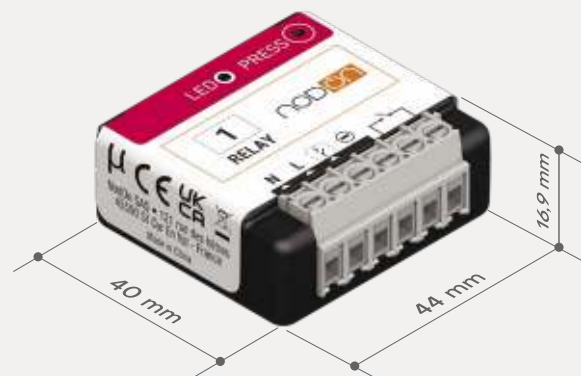
**Achtung:** Jede Klemme sollte an ein Kabel mit einem Querschnitt von >1,5mm bis <4mm angeschlossen werden, bitte 8mm absisolieren.

\*\*optionaler kabelgebundener Schalter (siehe Rubrik Schaltpläne auf der nächsten Seite)

\*Verkabelung des Zigbee-Multifunktionsmodul in der DIN Rail Box (Hutschienenmontage)



## Abmessungen

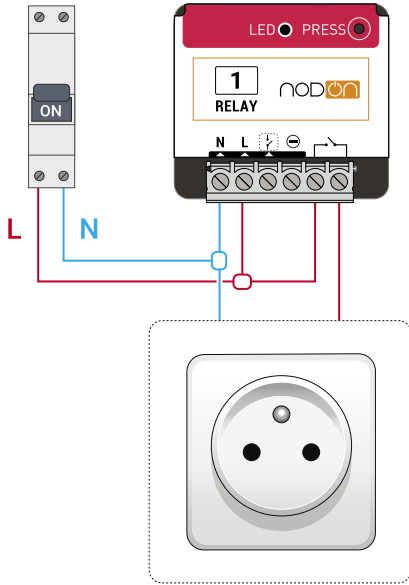


## Referenznummern

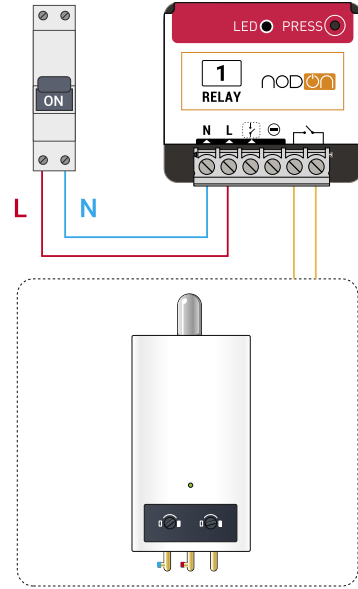
SIN-4-1-20  
EAN : 3700313925188

# Zigbee Multifunktionsmodul Anschlussdiagramme

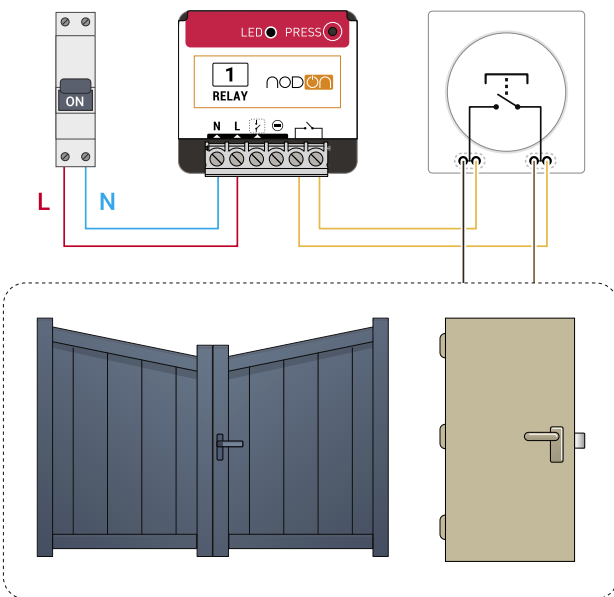
## Steckdose



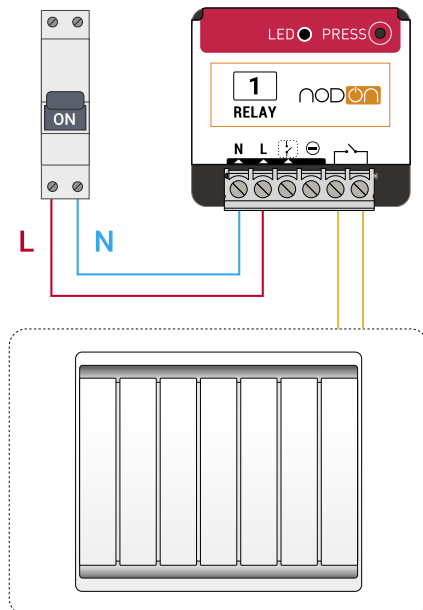
## Boiler



## Garagen-/ Hoftor

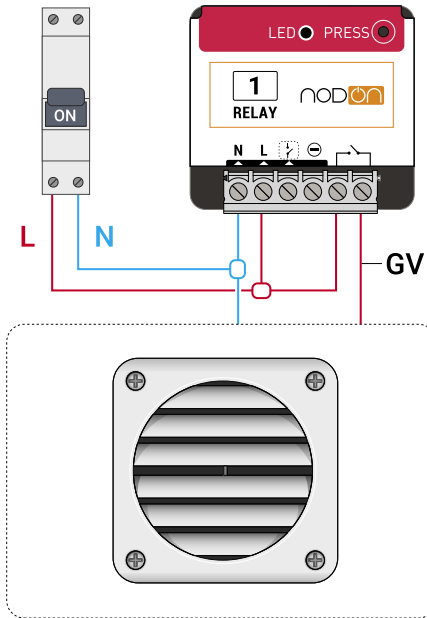


## Heizung

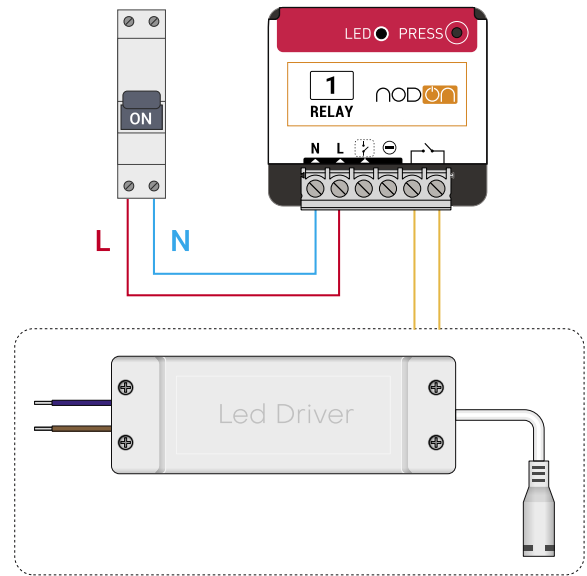


# Zigbee Multifunktionsmodul Anschlussdiagramme

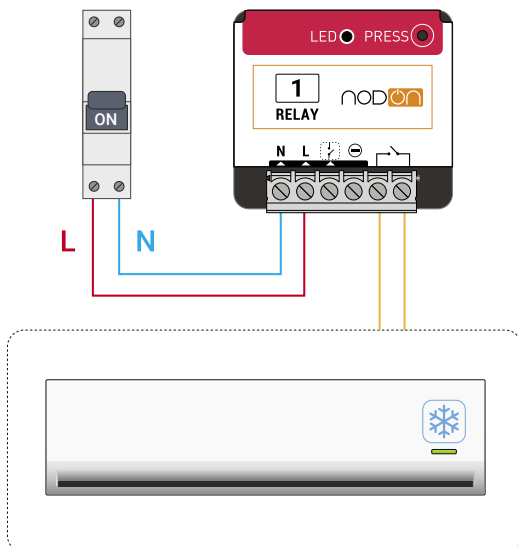
## Lüfter



## LED Netzteil



## Klimaanlage



## Weitere Möglichkeiten



Hier finden Sie weitere Anschlussmöglichkeiten  
[www.nodon.fr/en](http://www.nodon.fr/en)