



CWS-4-1-01\_HUE  
EAN : 3700313924723

## Interrupteur pour Philips Hue

Un interrupteur sans fil, sans pile  
pour piloter tous vos éclairages  
Philips Hue



Nécessite le Philips Hue Bridge v2



Interrupteur sans fil, sans pile pour piloter tous vos éclairages Philips Hue

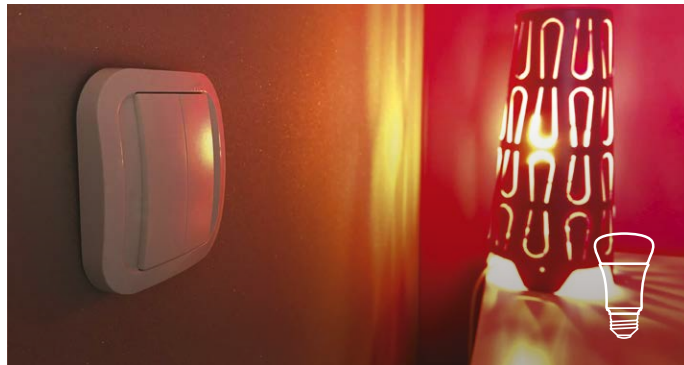
CWS-4-1-01\_HUE  
EAN : 3700313924723

## Contrôle de plusieurs pièces ou zones de la maison



Configurez les deux boutons de votre interrupteur dans l'App Hue pour piloter les éclairages d'une ou plusieurs pièces ou zones de la maison.

## Changement de l'ambiance lumineuse



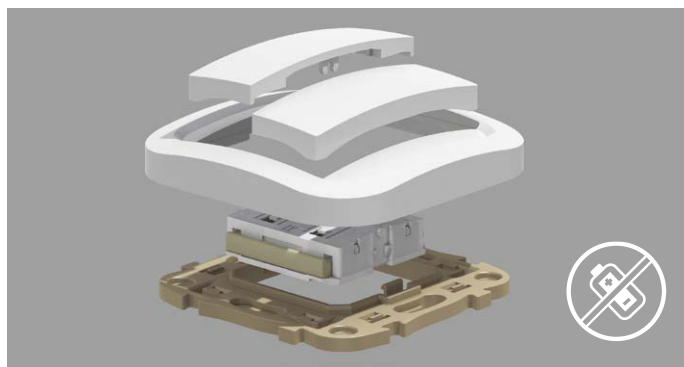
Configuration au choix infinie selon vos habitudes et vos envies. L'interrupteur peut allumer/éteindre les éclairages, faire varier l'intensité lumineuse, lancer un scénario ou une recette lumineuse choisie ou créée dans l'App Hue.

## Installation rapide, où vous le souhaitez



Placez l'interrupteur où vous le souhaitez dans la maison. Sans fil, il se fixe au mur, sur un meuble, une crédence, et bien plus grâce à ses adhésifs (inclus) ou à des vis (non incluses).

## Intelligent, sans pile ni batterie



Pas besoin de pile, votre interrupteur fonctionne grâce à l'énergie mécanique produite lors de l'appui sur l'un de ses boutons. Vous profitez d'une utilisation au quotidien sans besoin de recharger une batterie ou de changer des piles.

## Caractéristiques

**Alimentation :** Magneto-résistive (sans pile ni batterie)

**4 boutons – 2 canaux**

**Installation :** sans fil par adhésif double face (inclus) ou vis (non incluses)

**Température de fonctionnement :** -10°C à 40°C

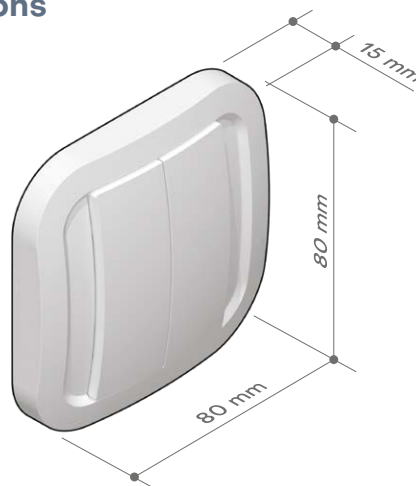
**Bande de fréquence :** 2,406-2,481GHz

**Puissance radio maximale :** 7dBm

**Portée :** 20m en intérieur

**Dimensions :** 80x80x15mm

## Dimensions



Nécessite un Philips Hue Bridge v2, configuration via l'app Philips Hue (Android ou iOS), en savoir plus sur [www.meethue.com](http://www.meethue.com)

  
x100 000

**Battery-free**  
by EnOcean

**CE**